

Produktfamilie

MICRO-12

Aufbauprofile aus stranggepresstem eloxiertem Aluminium, einclipbare Abdeckungen, erhältlich per Laufmeter, bestückbar mit LED-Stripes, mit Abdeckungen (opal) erhältlich, Montage- und Befestigungszubehör, auch als Indirektlösung erhältlich



EIGENSCHAFTEN

- Profil aus stranggepresstem, eloxiertem Aluminium
- Abdeckung Polycarbonat
- geeignet für LED-Stripes bis max. FLEX-21
- für Stripes IP20/ IP44/ IP65
- erhältlich per Laufmeter

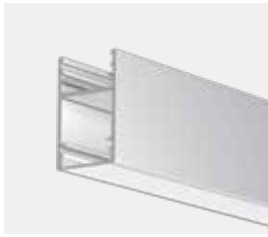
BESONDERHEITEN

- auch als direkt/indirekt Lösung erhältlich
- Profil ist auch mit Vergusstechnik IP68 möglich



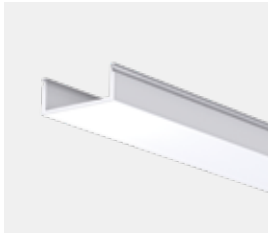
Produktübersicht:

Profil:



Aluprofil
N68210

Abdeckungen:

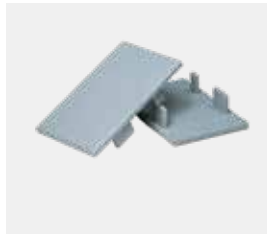


opal/ flach
N68209

Zubehör:

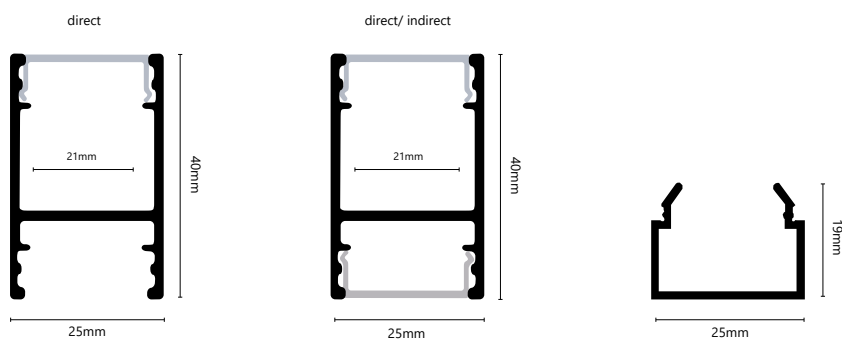


Kabelkanal
N68211



Endstück grau (1x)
N68224

Skizzen:



Verwendung Stripes:

- für LED Stripes LA-FLEX-05-PREMIUM, LA-FLEX-10-PREMIUM, LA-FLEX-15-PREMIUM, LA-FLEX-20-PREMIUM
- für LED-Stripes LW-FLEX-13-STANDARD, LW-FLEX-21-STANDARD, LW-FLEX-RGB+W, LW-FLEX-RGB
- für LED-Stripes LW-FLEX-TWOCOLOR, LA-FLEX-Z-05, LA-FLEX-Z-12
- für LED-Stripes LW-FLEX-NANO-05-CC, LW-FLEX-NANO-10-CC, LW-FLEX-NANO-15-CC, LW-FLEX-NANO-RGB-CC IP44
- für LED-Stripes LW-FLEX-13-STANDARD, LW-FLEX-21-STANDARD, LW-FLEX-RGB+W, LW-FLEX-RGB IP68