

## Produktfamilie

# SPOTY ROUND 6

Einbaustrahler aus Aluminium, in verschiedenen Gehäusefarben erhältlich, mit rückversetzerm LED-Einsatz, schwenkbar, mit verschiedenen LED Einsätzen bestückbar, auch mit neuer LED-Technik WARMDIM und TUNABLE WHITE, Standard mit 30° Linse (andere Version auf Anfrage), CRI>95Ra (ausgenommen Tuneable White Einsatz CRI90Ra), inkl. externem Konverter (dimmbare Phasen- bzw. Phasenabschnitt), optional DALI/SwitchDim



### EIGENSCHAFTEN

- aus Aluminium
- schwenkbar
- 2 Gehäusefarben zur Auswahl
- mit rückversetzerm LED Einsatz
- 5 LED-Einsätze zur Auswahl
- für Deckenausschnitt Ø 77mm
- Schutzart: IP20
- inkl. externem Konverter (dimmbare Phasen- bzw. Phasenabschnitt)  
optional DALI/SwitchDim

### VORTEILE

- mit neuer LED-Technik WARMDIM und TUNABLE WHITE



# Produktübersicht

## Gehäusefarbe:



schwarz



weiss

## LED-Einsätze:



LED Einsatz 7W



LED Einsatz 13W



LED Einsatz 7W Warmdim



LED Einsatz 13W Warmdim



LED Einsatz Tunable White

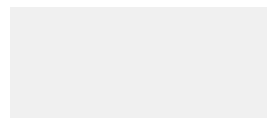
## Lichtfarbe:



2700K superwarmweiss



3000K warmweiss



4000K neutralweiss



1800K - 3000K WarmDim



2700K - 6000K

## Steuerung:

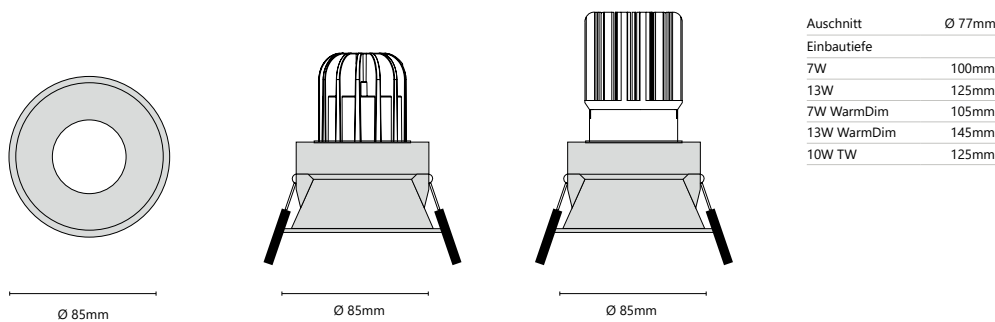


Phasen- bzw. Phasenabschnitt dimmbar



DALI dimmbar (auf Anfrage)

## Skizzen:



## Technische Informationen:

### 7W EINSATZ

<b>Watt Total:</b>	7W		
<b>Nettolumen:</b>	492lm	492lm	614lm
<b>Kelvin (CCT):</b>	2700K	3000K	4000K
<b>Schutzart:</b>	IP20		
<b>CRI:</b>	>95Ra		
<b>Winkel:</b>	30°		
<b>Lebenserwartung:</b>	50.000h		
<b>Spannung:</b>	100 ~ 230V AC/ 700mA DC		

### 13W EINSATZ

<b>Watt Total:</b>	13W		
<b>Nettolumen:</b>	1010lm	1109lm	1333lm
<b>Kelvin (CCT):</b>	2700K	3000K	4000K
<b>Schutzart:</b>	IP20		
<b>CRI:</b>	>95Ra		
<b>Winkel:</b>	30°		
<b>Lebenserwartung:</b>	50.000h		
<b>Spannung:</b>	100 ~ 230V AC/ 350mA DC		

### 7W WARM DIM EINSATZ

<b>Watt Total:</b>	7W		
<b>Nettolumen:</b>	570lm		
<b>Kelvin (CCT):</b>	1800K - 3000K		
<b>Schutzart:</b>	IP20		
<b>CRI:</b>	>95Ra		
<b>Winkel:</b>	30°		
<b>Lebenserwartung:</b>	50.000h		
<b>Spannung:</b>	100 ~ 230V AC/ 350mA DC		

### 13W WARM DIM EINSATZ

<b>Watt Total:</b>	13W		
<b>Nettolumen:</b>	1150lm		
<b>Kelvin (CCT):</b>	1800K - 3000K		
<b>Schutzart:</b>	IP20		
<b>CRI:</b>	>95Ra		
<b>Winkel:</b>	30°		
<b>Lebenserwartung:</b>	50.000h		
<b>Spannung:</b>	100 ~ 230V AC/ 350mA DC		

### 10W EINSATZ

<b>Watt Total:</b>	10W		
<b>Nettolumen:</b>	900~930lm		
<b>Kelvin (CCT):</b>	2700K - 5700K		
<b>Schutzart:</b>	IP20		
<b>CRI:</b>	>90Ra		
<b>Winkel:</b>	30°		
<b>Lebenserwartung:</b>	50.000h		
<b>Spannung:</b>	100 ~ 230V AC/ 350mA DC		

## Artikelübersicht:

Artikelnummer	① Watt	② Kelvin	③ Linse	④ Farbe	Steuerung
LW25-R6-①-②-③-④	» 07 « 7W	» 2700 « » 3000 « » 4000 «	» 1 « 30° (Standard)	» B « schwarz  » W « weiss	dimmbar Phasenan-, Phasenabschnitt (Standard)  DALI/SwitchDim (auf Anfrage)
	» 13 « 13W	» 2200 « (warmdim)			
	» 10 « 10W	» TW « (2700-5700K)			

1800K



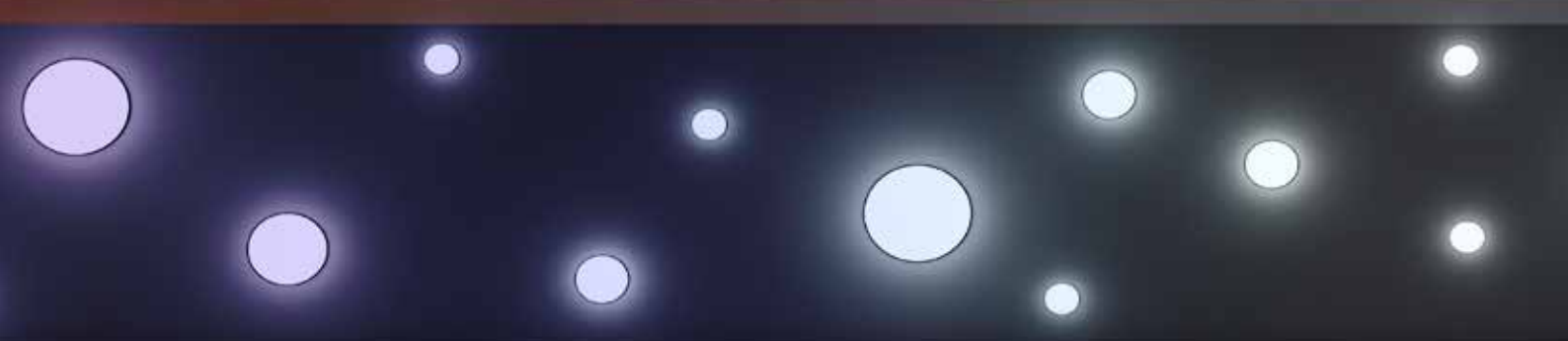
3000K



2700K



5700K



## Sonderzubehör:



Blendschutz



Linse 15°



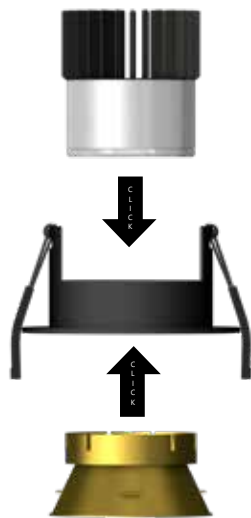
Linse 50°



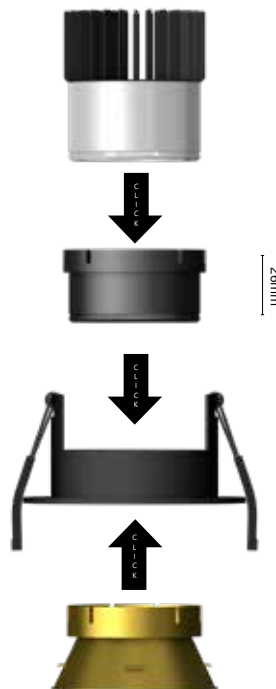
opale Scheibe



Wabenraster



Standard Version



Version mit rückversetztem Blendschutzring

## Anwendung mit Blendschutz

Mit dem neuen Blendschutzring für LED-Einsatz 7W oder 13W erreichen Sie eine rückversetzte und blendungsfreie Optik.

Achtung durch den Blendschutzring erhöht sich die Einbautiefe des Einbaustrahlers SPOTY um 26mm.