

Produktfamilie

TUBE XL

LED-Schienstrahler für 3ph. Schiene, bestückt mit erstklassiger LED-Platine, drehbar und schwenkbar, CRI >90Ra, LED Premium White für perfekte Weisswiedergabe und gesättigte Farben, inkl. Micro-Reflektor 25°, Schutzart: IP20, mit passiver Kühlung, inkl. Philips Konverter (nicht dimmbar - aus Anfrage auch dimmbar möglich), erhältlich in Lichtfarbe: 3000K und 4000K, Gehäusefarben: schwarz/schwarz



VORTEILE

- LED Premium White für perfekte Weisswiedergabe
- inkl. Philips Konverter (bestromt mit 884mA)
- auf Anfrage auch dimmbar möglich

EIGENSCHAFTEN

- 350° drehbar und 90° schwenkbar
- Gehäusefarben schwarz/schwarz
- Schutzart IP20
- LED-Ausstrahlwinkel 25°

Produktübersicht

Gehäusefarbe:



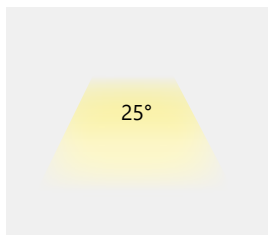
schwarz / schwarz

Lichtaustritt:



direkt

Reflektor:

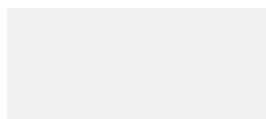


25° (Standard)

Lichtfarbe:



3000K warmweiss



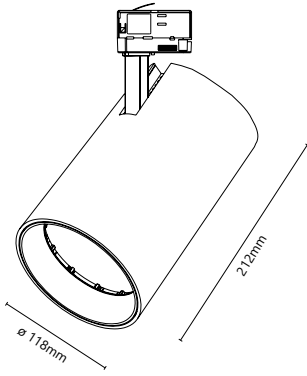
4000K neutralweiss

Steuerung:



schaltbar (Standard)

Skizzen:



Technische Informationen:

Watt Total:	38W	
Nettolumen:	3000lm	3200lm
Kelvin (CCT):	3000K	4000K
Schutzart:	IP20	
Winkel:	22° (Standard)	
CRI:	>90Ra	
Lebenserwartung:	50.000 Stunden	
Spannung:	884mA/ 230V DC	

Artikelnummer	Watt	① Kelvin	② Reflektor	③ Farbe
LW-AFT-XL-① ② ③	38W	» 3000 « » 4000 «	» 22 « 22° (Standard)	» B « schwarz / schwarz