



Vorsicht, Gefahr eines elektrischen Schlages!  
*Caution, danger of electric shock!*



Montage nur durch Fachpersonal  
*Assembly by qualified personnel only*



Handschuhe benutzen.  
*Use gloves.*



Nicht im Restmüll entsorgen.  
*Do not dispose of in residual waste.*



Die Netzanschlussleitung muss immer außer Reichweite von Kindern verlegt werden.  
*The power cord must always be kept out of the reach of children.*



Vor Beginn der Montage vom Netzanschluss trennen.  
*Disconnect from the mains before starting assembly.*



LED nicht berühren.  
*Do not touch LED.*

Die Montage, Inbetriebnahme und Wartung darf nur von autorisiertem Elektrofachkräften unter Berücksichtigung dieser Montageanleitung und aller für den jeweiligen Anwendungsbereich landesüblich geltenden Normen und Vorschriften durchgeführt werden. Stellen Sie die elektrische, mechanische und thermische Eignung der Leuchte für den vorgesehenen Anwendungsbereich sicher und überprüfen Sie erneut die sichere Befestigung der Leuchte nach der Montage.

Vor jedem Leuchtmittelwechsel (falls zutreffend) und allen sonstigen Arbeiten an der Leuchte (z.B. Reinigung), schalten Sie die Netzspannung ab und warten Sie, bis Leuchte und Leuchtmittel vollständig abgekühlt sind. Berücksichtigen Sie alle Montagehinweise des Leuchtmittelherstellers beim Einsetzen, Wechseln und Betreiben konventioneller Leuchtmittel. Die Leuchte muss regelmäßig gereinigt werden, um Fremdstoffablagerungen zu vermeiden, dazu darf kein Hochdruckreiniger verwendet werden, beim Reinigen darf die Leuchte nicht mit Metall angreifenden Reinigungsmitteln in Berührung kommen. Zur Reinigung der Leuchte immer ein weiches, feuchtes Tuch verwenden. Für Kunststoffteilen und Reflektoren können Sie zusätzlich einen handelsüblichen pH-neutralen, alkoholfreien, nicht scheuernden Reiniger benutzen. Chemikalien die korrodierende Wirkungen haben, dürfen auf die Leuchte nicht einwirken.

Für allfällige Wartungsarbeiten raten wir Ihnen die Montageanleitung aufzubewahren. Wir übernehmen keine Haftung bei nachträglichen Änderungen an der Leuchte. LEDs sind hochwertige elektronische Bauteile! Bitte vermeiden Sie während der Montage oder Wartungsarbeiten eine direkte Berührung der LED-Lichtaustrittsfläche mit den Händen. Beschädigte Schutzgläser bzw. Schutzabdeckungen unverzüglich ersetzen. Einbauprofile sollten nur von geschultem Fachpersonal (Trockenbaufirma) eingebaut werden. Um Beschädigungen des Profils zu vermeiden, müssen Unebenheiten der Wand bzw. Decke vor der Montage der Profile ausgeglichen werden. Um die einwandfreie Funktion zu gewährleisten, dürfen Profile bei der Montage nicht deformiert werden.

Der LED-Stromkreis muss immer geschlossen sein, bevor der Konverter an das Netz angeschlossen wird. LED-WORKS übernimmt keine Haftung für Schäden bei Nichtbeachtung dieser Vorschrift. Die vor Ort verwendeten Betriebsgeräte und / oder LED-Konverter müssen der EN / IEC 61347-2-13 entsprechen. Die Leistung und der Lichtstrom unterliegen initial einer Toleranz +/- 10 %. Toleranz der Farbtemperatur +/- 150 Kelvin.

Es dürfen keine systemfremden Gegenstände über das System gehängt werden (wie z.B. Dekomaterial u. dgl.), die das System in Bezug auf statische, elektrische, mechanische und thermische Beeinträchtigung belasten und somit Personen gefährden oder anderwärtig Schaden verursachen könnten.

*Installation, commissioning and maintenance may only be carried out by authorized electricians, taking into account these installation instructions and all national standards and regulations applicable to the respective area of application. Ensure the electrical, mechanical and thermal suitability of the light for the intended area of application and check again that the light is securely fastened after installation.*

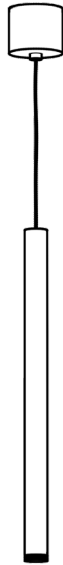
*Before changing the lamp (if applicable) and any other work on the lamp (e.g. cleaning), switch off the mains voltage and wait until the lamp and lamp have cooled down completely. Take into account all the installation instructions from the light source manufacturer when inserting, changing and operating conventional light sources. The lamp must be cleaned regularly to avoid extraneous rust deposits. No high-pressure cleaner may be used for this purpose. When cleaning, the lamp must not come into contact with cleaning agents that attack metal. To clean the lamp, always use a soft, damp cloth. You can also use a commercially available pH-neutral, alcohol-free, non-abrasive cleaner for plastic parts and reflectors. Chemicals that have a corrosive effect must not affect the lamp.*

*We advise you to keep the assembly instructions for any maintenance work. We assume no liability for subsequent changes to the lamp. LEDs are high quality electronic components! Please avoid touching the LED light exit surface directly with your hands during installation or maintenance work. Replace damaged protective glasses or protective covers immediately. Installation profiles should only be installed by trained specialists (drywall construction company). In order to avoid damage to the profile, any unevenness in the wall or ceiling must be leveled out before installing the profile. In order to ensure perfect function, profiles must not be deformed during assembly.*

*The LED circuit must always be closed before the converter is connected to the mains. LED-WORKS assumes no liability for damage resulting from non-compliance with this regulation. The operating devices and/or LED converters used on site must comply with EN/IEC 61347-2-13. The output and luminous flux are initially subject to a tolerance of +/- 10%. Color temperature tolerance +/- 150 Kelvin.*

*No non-system objects may be hung over the system (e.g. decorative material and the like) that would stress the system in terms of static, electrical, mechanical and thermal impairment and thus endanger people or cause other damage.*

# STRING AUFBAU

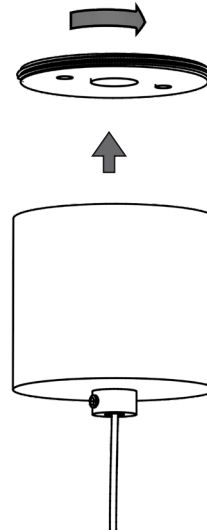


1

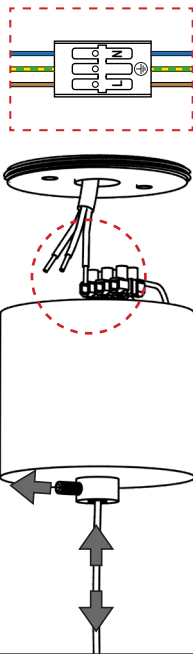
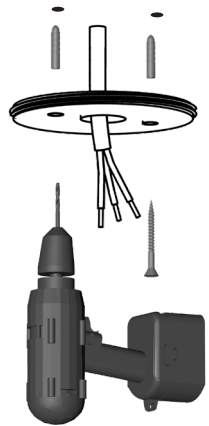
Vom Netzanschluss trennen

POWER OFF

OFF



2

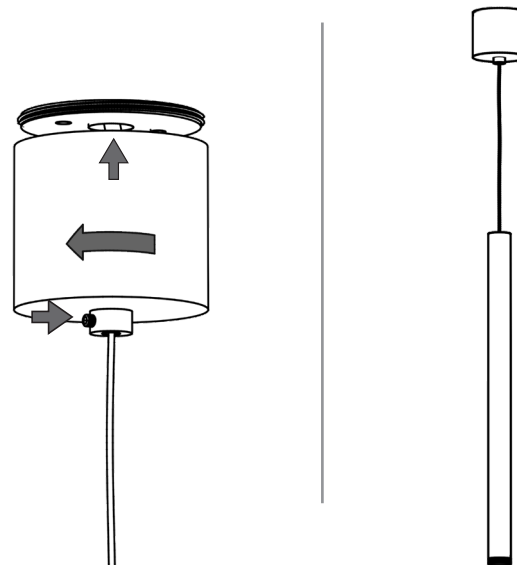


3

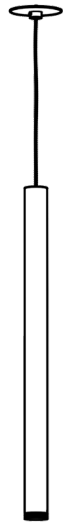
Ans Netz anschließen

POWER ON

ON



# STRING EINBAU

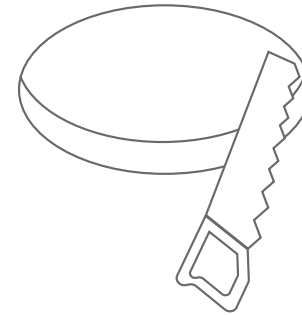


1

Vom Netzanschluss trennen

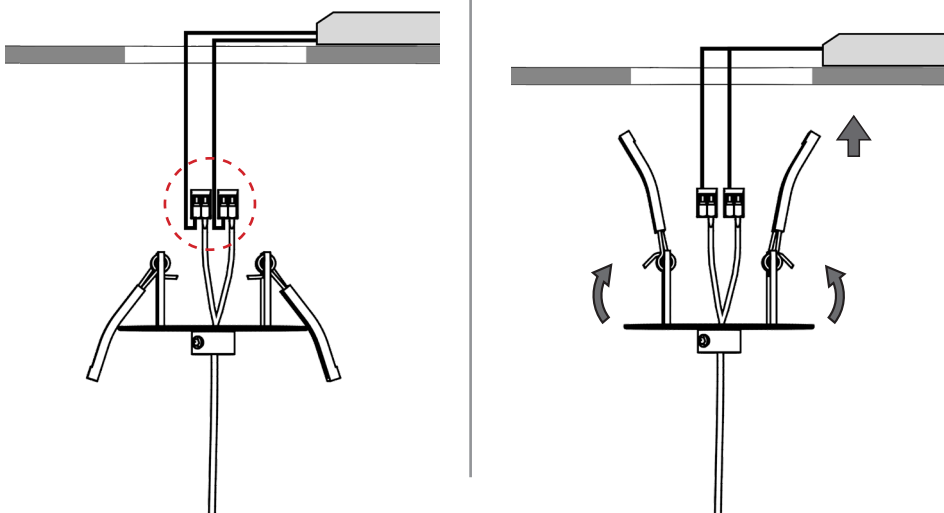
POWER OFF

OFF



DA Ø 55mm

2



3

Ans Netz anschließen

POWER ON

ON

